



Die komplette Montageanleitung und weitere Details finden Sie im Internet unter:

www.hella.de/lightshow

www.hella.de/truck

www.hella.de/offroad

Zubehör

Schutzkappe*

8XS 147 945-021

* In einigen Ländern sind Schutzkappen gesetzlich nicht zugelassen. Vor einer Verwendung im öffentlichen Straßenverkehr erkundigen Sie sich bitte bei der zuständigen Stelle.

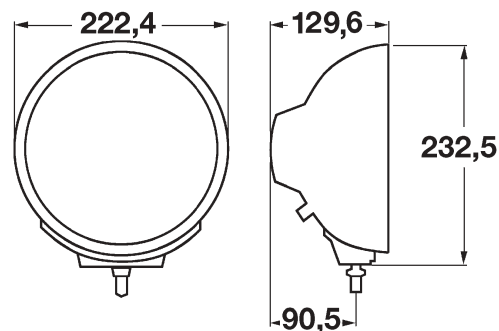
Luminator Metal Zusatzfernscheinwerfer

- Aufgrund seiner imposanten äußeren Abmessungen besonders gut geeignet für Trucks, große Pick-ups und Off-Roader.
- Gehäuse, Halter und Ring aus Zinkdruckguss.
- ECE-typgeprüftes Fernlicht für 12- und 24-Volt-Bordnetze: (E) 1928 (Ref. 37,5) und (E) 303 (Ref. 17,5).
- Ø 22 cm.
- Gewicht: 2.600 g

Lieferumfang

- H1-Fernscheinwerfer mit Positionslicht
- Befestigungsmaterial
- Montageanleitung

Technische Zeichnung



Anbau: Stehend. Neigungswinkel +/- 7°

Fernscheinwerfer, 12V oder 24V (Ref. 37,5)

1F8 007 560-301

Fernscheinwerfer, 12V oder 24V (Ref. 17,5)

1F8 007 560-011*

* Ohne Abbildung. Mit profilierter Streuscheibe.



Ideen für das
Auto der Zukunft

Programmübersicht



Luminator Metal – Ø 22 cm

H3-Nebelscheinwerfer schwarz mit profiliertes Nelbelstreuscheibe. 12- oder 24-Volt-Nebelscheinwerfer mit ECE-Typprüfung (E) 18245. Gewicht 2.600 g.

Nebelscheinwerfer, 12V oder 24V

1N8 007 560-031



Luminator Metal CELIS® – Ø 22 cm

H1-Fernscheinwerfer schwarz mit rundem CELIS® LED-Positionslicht. ECE-typgeprüftes Fernlicht (E) 1753 für 12- und 24-Volt Bordnetze. Gewicht: 2.800 g.

Fernscheinwerfer, 12V oder 24V (Ref. 37,5)

1F8 007 560-201



Luminator Compact Metal – Ø 17 cm

H1-Fernscheinwerfer schwarz mit ECE-Typprüfung (E) 1901 (Ref. 37,5) und (E) 1902 (Ref. 17,5). Gewicht: 1.500 g.

H7-Nebelscheinwerfer schwarz mit ECE-Typprüfung (E) 1901.

Fernscheinwerfer, 12V oder 24V (Ref. 37,5)

1F3 009 094-021

Fernscheinwerfer, 12V oder 24V (Ref. 17,5)

1F3 009 094-061

Nebelscheinwerfer, 12V oder 24V (ohne Abbildung)

1N3 009 094-001



Luminator Compact Metal CELIS® – Ø 17 cm

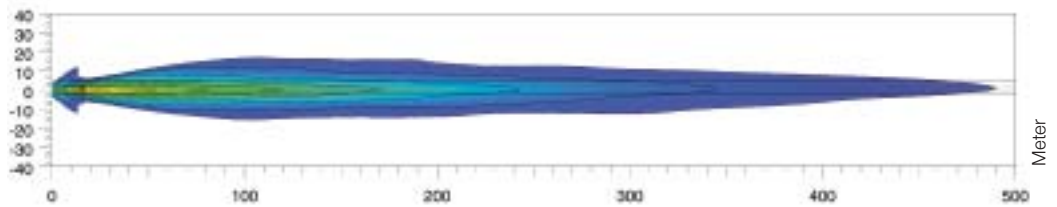
H1-Fernscheinwerfer schwarz mit rundem CELIS® LED-Positionslicht. ECE-typgeprüftes Fernlicht (E) 1901 für 12- und 24-Volt Bordnetze. Gewicht: 1.600 g.

Fernscheinwerfer, 12V oder 24V (Ref. 37,5)

1F1 009 094-041

Lichtverteilung

Luminator Metal
(Ref. 37,5)



Lux ist die Einheit der Beleuchtungsstärke. Sie gibt den Lichtstrom an, der von der Lichtquelle auf eine bestimmte Fläche trifft. Beispielsweise sollte ein Büroarbeitsplatz mit mindestens 500 Lux beleuchtet sein und bei 1 Lux kann das menschliche Auge noch ohne Probleme eine Zeitung lesen. Die Werte unter der Lux-Leiste zeigen an, wo die entsprechende Beleuchtungsstärke in den Lichtverteilungsdiagrammen erreicht wird.

Ref. 37,5, 17,5 und 12,5: Die Referenzzahl (Ref.) ist ein Wert, der sich auf Fernscheinwerfer bezieht. Laut ECE-Regelung darf diese Referenzzahl die Obergrenze von 75 pro Fahrzeug nicht überschreiten. Gezählt werden hier die beiden Werte des serienmäßigen Fernlichts (linker und rechter Hauptscheinwerfer) zuzüglich der Werte weiterer montierter Fernscheinwerfer. Der Wert ist auf der Streuscheibe zugelassener Scheinwerfer eingetragen.



Ideen für das
Auto der Zukunft